

GEHÄUSE REIHE 830 BAUSATZGEHÄUSE

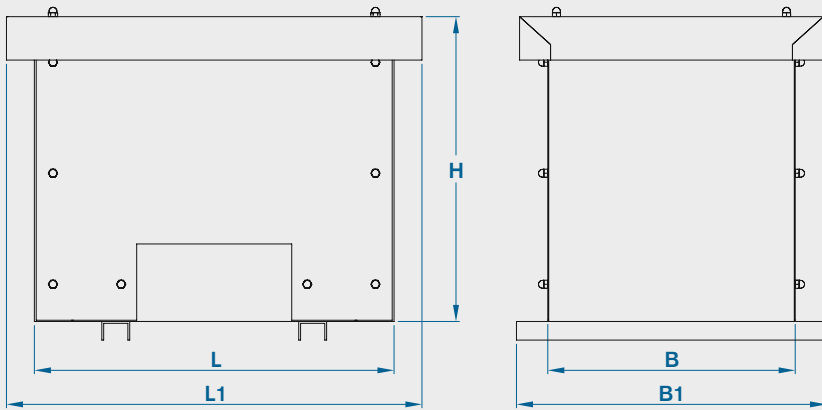


STROBELT

- Schutzart IP23
- mit Lüftungsschlitzen (Erhältlich auch ohne in IP54)
- aus 2 mm Stahlblech (Bodenprofile 3 mm)
- Bodenfreiheit 40 mm
- Montagefreiheit durch abnehmbare oberer Vorderwand
- innen und außen pulverbeschichtet
RAL 7035 Grobstruktur glänzend



MASS-SKIZZE



TECHNISCHE DATEN

Artikelnummer	Abmessungen mm					Gewicht kg
	L	B	H*	L1	B1	
029/0032	460	400	480	520	460	26,0
029/0033	520	450	560	580	510	31,0
029/0034	520	340	420	580	400	25,0
029/0035	580	400	480	640	460	30,5
029/0036	680	450	560	770	540	38,8
029/0037	765	530	620	855	620	48,0

* Maßangaben ohne Bodenprofile (+40mm)

Alle Maße ohne Schrauben und Dachblecherhöhung (optional)

Auf Anfrage weitere Größen bis 1200 x 700 x 1100 lieferbar

Technische Änderungen vorbehalten. Stand: 09/14 - 037
Die Leistungswerte sind Richtwerte. Durch die Wahl anderer Werkstoffe, Betriebsfrequenzen bzw. Umgebungsverhältnisse können sich Abweichungen ergeben.

Adolf Strobel GmbH | Stuttgarter Straße 130 | D-73230 Kirchheim unter Teck
Telefon 0 70 21 / 4 88 47-0 | Telefax 0 70 21 / 4 88 47-50
info@strobel-trafo.de | www.strobel-trafo.de