

GEHÄUSE REIHE KUNSTSTOFF STEHEND MIT GRIFF

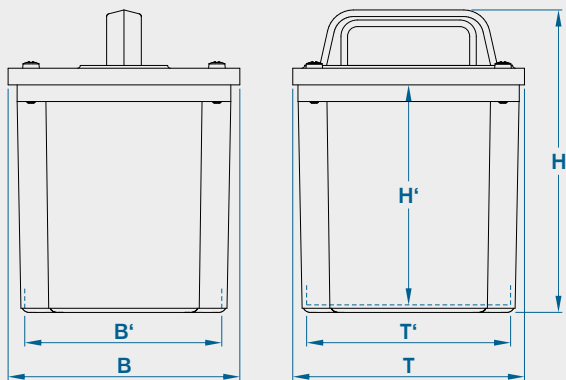


STROBELT

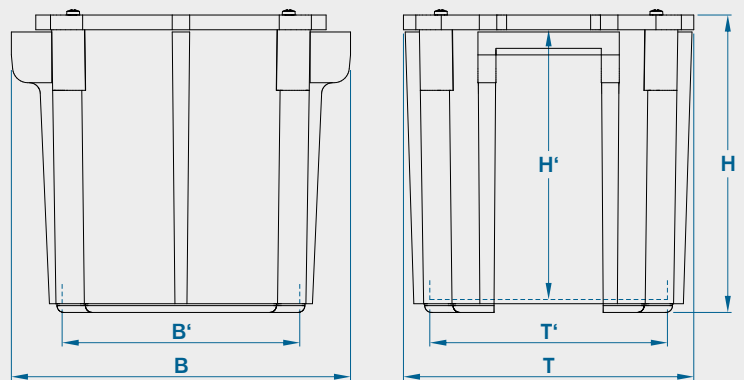


- Schutzart IP54
- Abdichtung mittels Schaumgummidichtung
- Aus glasfaserverstärktem Polyesterharz
- Wandstärke ca. 3-4mm
- Farbe gelb
- Schrauben und Unterlagscheiben mit Dichtring gehören zum Lieferumfang

MASS-SKIZZE



Form 1



Form 2

TECHNISCHE DATEN

Artikelnummer	Form	Abmessungen mm						Wandstärke mm	Anzahl Griffe	Gewicht kg
		B	T	H	B'	T'	H'			
029/0087	1	167	167	218	142	147	160	ca. 3	1, am Deckel	1,1
029/0088	1	193	193	261	168	168	202	ca. 4	1, am Deckel	1,8
029/0089	2	314	267	287	220	220	248	ca. 4	2, am Gehäuse	4,1

Technische Änderungen vorbehalten. Stand: 02/18 - 063
Die Leistungswerte sind Richtwerte. Durch die Wahl anderer Werkstoffe, Betriebsfrequenzen bzw. Umgebungsverhältnisse können sich Abweichungen ergeben.

Adolf Strobel GmbH | Stuttgarter Straße 130 | D-73230 Kirchheim unter Teck
Telefon 0 70 21 / 4 88 47-0 | Telefax 0 70 21 / 4 88 47-50
info@strobel-trafo.de | www.strobel-trafo.de