

EINPHASEN-SCHALTNETZTEILE

Mit Hutschienenbefestigung für max 550V

▶ 180-550VAC
50-60Hz

▶ 24VDC
geregelt

⚡ 5-20
A

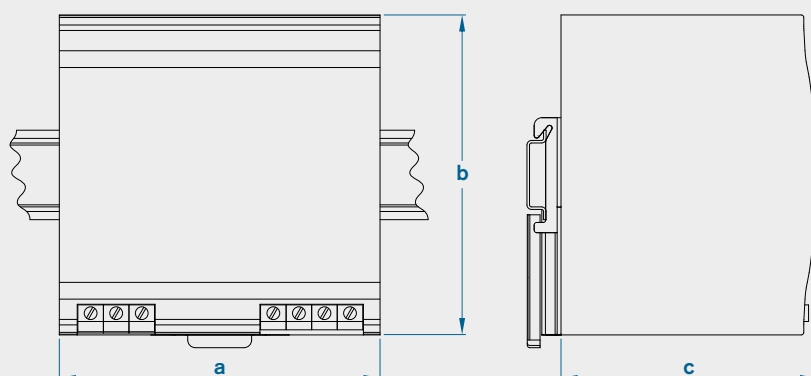
- Schutzart IP00
- Funktionsanzeige mittels LED
- Lüfterloser Betrieb (Konvektionskühlung)
- Entstörfilter eingebaut
- PFC bei 10A- und 20A-Gerät
- UL-Zulassung
- Hoher Wirkungsgrad von 91-92%
- Kurzschluss-, Überlast- und Übertemperaturschutz
- Zur Befestigung auf einer Hutschiene 35/7,5 oder 35/15mm



STROBELT



MASS-SKIZZE



TECHNISCHE DATEN

Strom A	Artikelnummer	Abmessungen mm			Gewicht kg
		a	b	c	
5,0	EZ-24050	40	126	114	0,65
10,0	EZ-24100	63	126	114	1,06
20,0	EZ-24200	86	126	129	1,70

Technische Änderungen vorbehalten. Stand: 02/18 - 050
Die Leistungswerte sind Richtwerte. Durch die Wahl anderer Werkstoffe, Betriebsfrequenzen bzw. Umgebungsverhältnisse können sich Abweichungen ergeben.

Adolf Strobel GmbH | Stuttgarter Straße 130 | D-73230 Kirchheim unter Teck
Telefon 0 70 21 / 4 88 47-0 | Telefax 0 70 21 / 4 88 47-50
info@strobel-trafo.de | www.strobel-trafo.de