

EINPHASEN-NETZTEILE OFFENE AUSFÜHRUNG MIT SIEBUNG



STROBELT

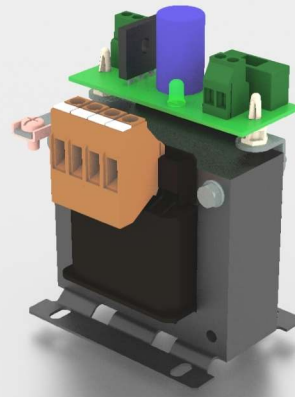


▶ siehe
Tabelle

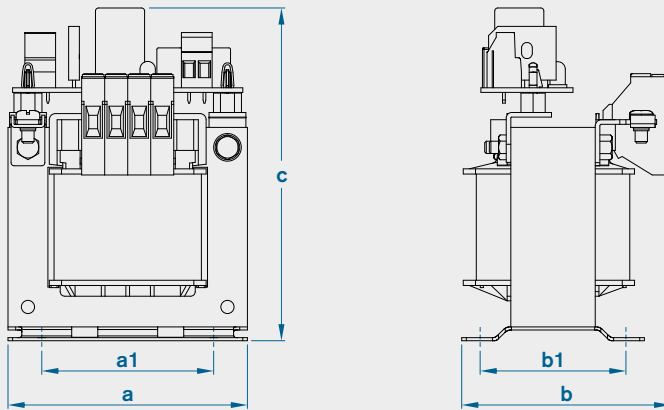
▶ 24V=
gesiebt

⚡ 1,5
A

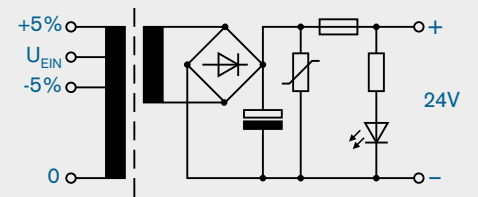
- Transformator nach EN61558-2-4
- Nennfrequenz 50 – 60 Hz
- Leistungsangaben entsprechen T40/E
- Schutzart IP00
- Funktionsanzeige über LED
- Schmelzsicherung 5 x 20 ausgangsseitig
- Standardmäßig mit berührungsgeschützten Klemmen gemäß BGV A3



MASS-SKIZZE



SCHALTBILD



TECHNISCHE DATEN

Spannung V	Artikelnummer	Abmessungen mm					Gewicht kg	
		a	b	c	a1	b1	Kupfer	Gesamt
230 ±5%	TG-00106	78	66	111	56	47	0,25	1,2
400 ±5%	TG-00197	78	66	111	56	47	0,25	1,2
440 ±5%	TG-00139	78	66	111	56	47	0,25	1,2
460 ±5%	TG-00126	78	66	111	56	47	0,25	1,2
480 ±5%	TG-00141	78	66	111	56	47	0,25	1,2
600 ±5%	TG-00154	78	66	111	56	47	0,25	1,2

Technische Änderungen vorbehalten. Stand: 02/18 - 060
Die Leistungswerte sind Richtwerte. Durch die Wahl anderer Werkstoffe, Betriebsfrequenzen bzw. Umgebungsverhältnisse können sich Abweichungen ergeben.

Adolf Strobel GmbH | Stuttgarter Straße 130 | D-73230 Kirchheim unter Teck
Telefon 0 70 21 / 4 88 47-0 | Telefax 0 70 21 / 4 88 47-50
info@strobel-trafo.de | www.strobel-trafo.de