

EINPHASEN-NETZTEILE OFFENE AUSFÜHRUNG MIT SIEBUNG

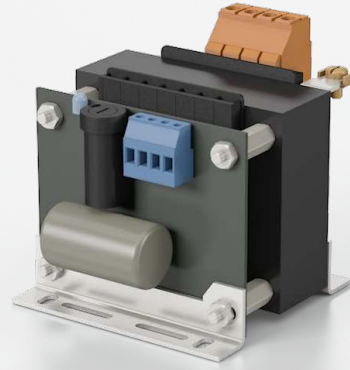


STROBELT

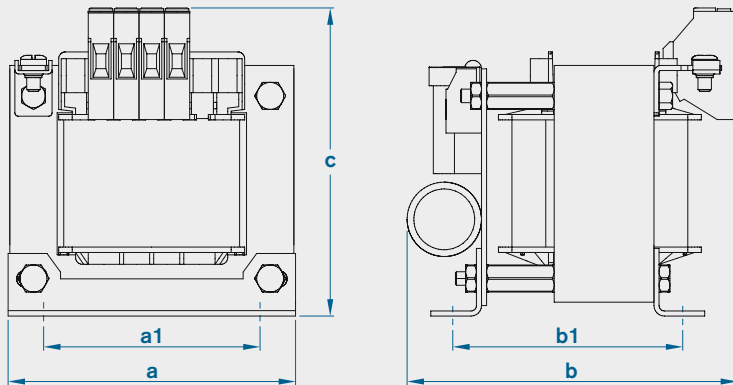


- 230V ± 5% oder 400V ± 5%
- 24V= gesiebt
- 2,0 - 4,0 A

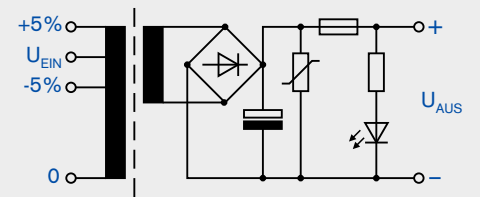
- Transformator nach EN61558-2-6
- Nennfrequenz 50 – 60 Hz
- Leistungsangaben entsprechen T40/E
- Schutzart IP00
- Funktionsanzeige über LED
- Schmelzsicherung ausgangsseitig
- Standardmäßig mit berührungsgeschützten Klemmen gemäß BGV A3



MASS-SKIZZE



SCHALTBILD



TECHNISCHE DATEN

Strom A	Artikelnummer		Abmessungen mm					Gewicht kg	
	230V ±5%	400V ±5%	a	b	c	a1	b1	Kupfer	Gesamt
2	TG-00018	TG-00087	82	92	89	56	64	0,26	1,30
3	TG-00023	TG-00095	85	115	89	64	87	0,36	1,65
4	TG-00022	TG-00101	85	131	89	64	103	0,40	2,20

Gängige Sonderspannungen primär- und sekundärseitig sind kurzfristig lieferbar

Technische Änderungen vorbehalten. Stand: 07/16 - 014
Die Leistungswerte sind Richtwerte. Durch die Wahl anderer Werkstoffe, Betriebsfrequenzen bzw. Umgebungsverhältnisse können sich Abweichungen ergeben.

Adolf Strobel GmbH | Stuttgarter Straße 130 | D-73230 Kirchheim unter Teck
Telefon 0 70 21 / 4 88 47-0 | Telefax 0 70 21 / 4 88 47-50
info@strobel-trafo.de | www.strobel-trafo.de