

PRINT-TRANSFORMATOREN



nach
Kundenwunsch

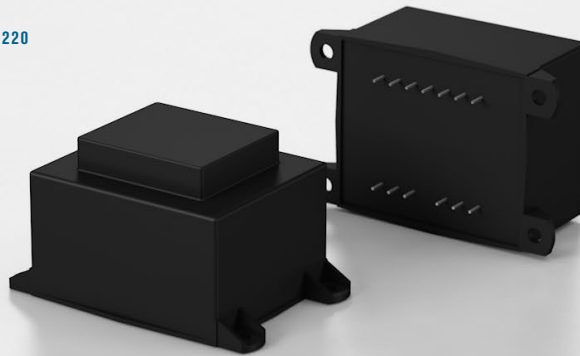


nach
Kundenwunsch



63 - 220
VA

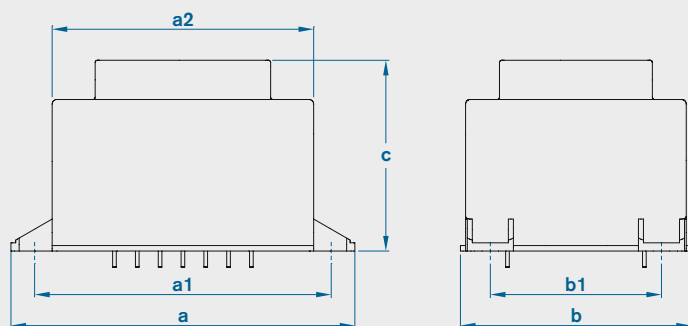
- Transformator nach EN61558-2-6
- Nennfrequenz 50 – 60Hz
- Leistungsangaben entsprechen T40/B (Anpassungen bis T70/B möglich)
- Schutzart IP00
- Lötstifte für Leiterplattenbestückung mit Querschnitt 1,2 mm x 0,5 mm
- Höhere Leistungen durch Wahl anderer Blechsarten möglich



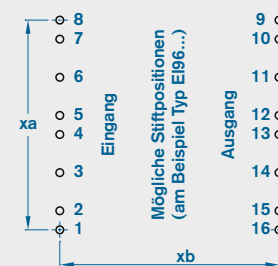
STROBELT



MASS-SKIZZE



STIFTBELEGUNG



TECHNISCHE DATEN

Leistung VA	Typ	Abmessungen mm								U ₀ -Faktor	Gewicht kg		
		a	b	c	a2	a1	b1	xa	xb		Ø	Kupfer	Gesamt
63	EI78/27-009	100	68	60	82	90,0	57,5	4 x 10	42,5	4,2	1,11	0,26	1,3
75	EI78/36-009	100	68	69	82	90,0	57,5	4 x 10	42,5	4,2	1,09	0,28	1,6
80	EI84/29-009	108	70	64	89	97,5	60,0	10 10 5 10 10	45,0	4,2	1,09	0,35	1,6
85	EI78/40-009	100	68	73	82	90,0	57,5	4 x 10	42,5	4,2	1,08	0,30	1,8
100	EI84/43-009	108	70	78	89	97,5	60,0	10 10 5 10 10	45,0	4,2	1,06	0,40	2,2
140	EI96/35-009	130	99	76	101	115,0	70,0	5 10 10 5 10 10 5	57,5	6,2	1,07	0,50	2,5
175	EI96/45-009	130	99	86	101	115,0	70,0	5 10 10 5 10 10 5	57,5	6,2	1,06	0,59	3,0
220	EI96/59-009	130	99	100	101	115,0	70,0	5 10 10 5 10 10 5	57,5	6,2	1,05	0,72	3,7

Maße xa und xb zeigen nur eine von mehreren möglichen Varianten! Andere sind ebenfalls kurzfristig lieferbar.

Technische Änderungen vorbehalten. Stand: 07/14 - 009
Die Leistungswerte sind Richtwerte. Durch die Wahl anderer Werkstoffe, Betriebsfrequenzen bzw. Umgebungsverhältnisse können sich Abweichungen ergeben.

Adolf Strobel GmbH | Stuttgarter Straße 130 | D-73230 Kirchheim unter Teck
Telefon 0 70 21 / 4 88 47-0 | Telefax 0 70 21 / 4 88 47-50
info@strobel-trafo.de | www.strobel-trafo.de