

RINGKERNTRANSFORMATOREN VERGOSSENE AUSFÜHRUNG

▶ nach Kundenwunsch

▶ nach Kundenwunsch

⚡ 15 - 2000 VA

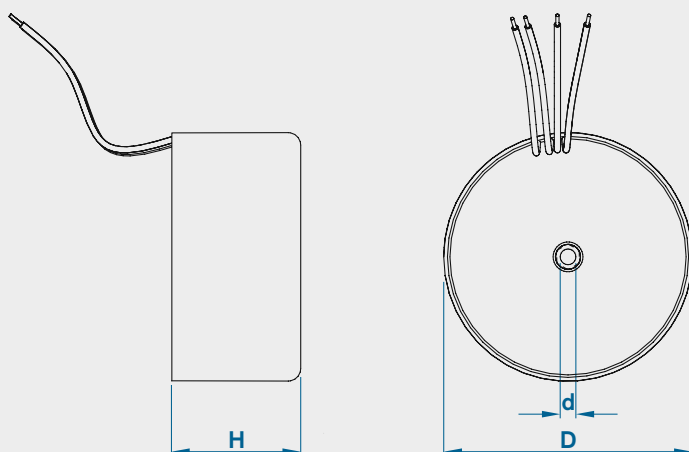
- Transformator vergossen in Kunststoffgehäuse, dadurch mechanisch äußerst robust und vor Umwelteinflüssen geschützt
- Leistungsangaben entsprechen T40/E
- Schutzart IP00
- Anschluss: Litze. Länge und Enden nach Wunsch



STROBELT



MASS-SKIZZE



TECHNISCHE DATEN

Leistung VA	Typ	Abmessungen mm				Gewicht kg	
		D	H	d	SW*	Kupfer	Gesamt
15	RVG0015	62,5	35,0	5,1	7	0,10	0,35
30	RVG0030	72,5	35,4	5,1	7	0,18	0,55
50	RVG0050	81,3	50,0	5,1	7	0,26	0,85
80	RVG0080	98,0	44,0	6,1	10	0,40	1,05
100	RVG0100	98,0	44,0	6,1	10	0,42	1,20
120	RVG0120	98,0	44,0	6,1	10	0,45	1,25
150	RVG0150	104,0	44,0	6,1	10	0,65	1,60
180	RVG0180	116,0	53,2	6,1	10	0,68	2,00
200	RVG0200	116,0	53,2	6,1	10	0,70	2,10
250	RVG0250	126,0	52,4	6,1	10	0,90	2,60
280	RVG0280	126,0	52,4	6,1	10	1,25	2,90
300	RVG0300	126,0	60,0	8,3	13	1,30	3,00
400	RVG0400	126,0	60,0	8,1	13	1,50	3,50
500	RVG0500	148,0	65,0	8,1	13	1,70	4,20
600	RVG0600	152,0	83,0	8,1	13	1,20	4,40
800	RVG0800	156,0	102,0	9,2	16	2,50	6,30
1000	RVG1000	156,0	102,0	9,2	16	3,00	7,00
2000	RVG2000	227,0	96,0	12,5	-	4,90	13,00

* Sechskant zur Aufnahme von Mutter oder Schraubenkopf auf der gegenüberliegenden Gehäuseseite

Technische Änderungen vorbehalten. Stand: 06/15 - 013
Die Leistungswerte sind Richtwerte. Durch die Wahl anderer Werkstoffe, Betriebsfrequenzen bzw. Umgebungsverhältnisse können sich Abweichungen ergeben.

Adolf Strobel GmbH | Stuttgarter Straße 130 | D-73230 Kirchheim unter Teck
Telefon 0 70 21 / 4 88 47-0 | Telefax 0 70 21 / 4 88 47-50
info@strobel-trafo.de | www.strobel-trafo.de