

EINPHASEN-STEUERTRANSFORMATOREN MIT RASTFUSS OFFEN

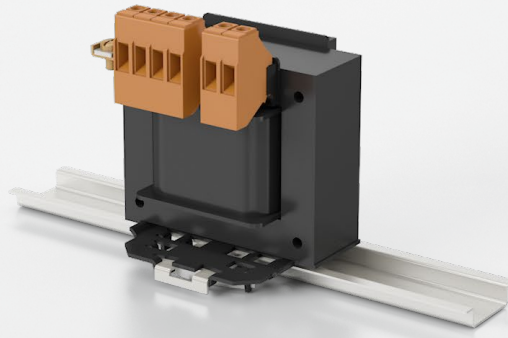


▶ siehe
Tabelle

▶ siehe
Tabelle

⚡ 50 - 250
VA

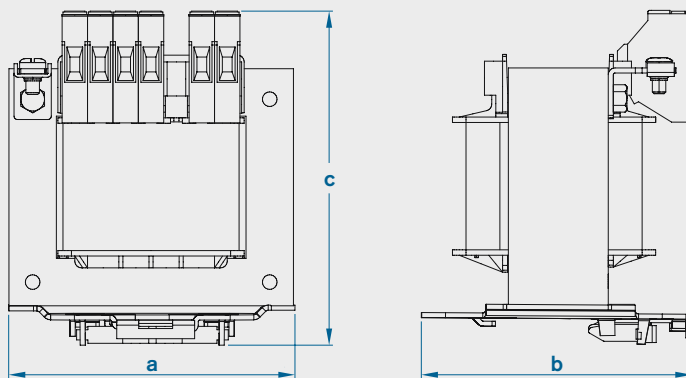
- Steuertransformator nach EN61558-2-2
- Befestigung auf Montagefläche über Rastfußplatte für Tragschiene 35
- Leistungsangaben entsprechen T40/B
- Schutzart IP00
- Standardmäßig mit berührungsgeschützten Klemmen 4 mm² gemäß BGV A3



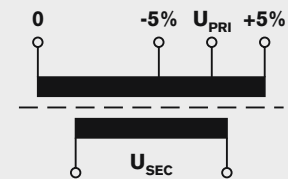
STROBELT



MASS-SKIZZE



SCHALTBILD



TECHNISCHE DATEN

| Leistung VA | Artikelnummer | | | | Abmessungen mm | | | Gewicht kg | |
|-------------|---------------|----------|-----------|----------|----------------|-----|-----|------------|--------|
| | 230V ± 5% | | 400V ± 5% | | a | b | c | Kupfer | Gesamt |
| Ausgang | 24V | 230V | 24V | 230V | | | | | |
| 50 | ST-00940 | ST-00941 | ST-00931 | ST-00942 | 78 | 78 | 96 | 0,23 | 1,1 |
| 63 | ST-00786 | ST-00496 | ST-00932 | ST-00491 | 78 | 78 | 95 | 0,26 | 1,2 |
| 100 | ST-00897 | ST-00497 | ST-00933 | ST-00492 | 84 | 78 | 100 | 0,40 | 2,0 |
| 160 | ST-00898 | ST-00498 | ST-00934 | ST-00493 | 96 | 81 | 110 | 0,50 | 2,3 |
| 200 | ST-00710 | ST-00499 | ST-00935 | ST-00494 | 96 | 88 | 110 | 0,59 | 2,8 |
| 250 | ST-00836 | ST-00500 | ST-00936 | ST-00495 | 96 | 105 | 110 | 0,72 | 3,3 |

Maß c = Höhe über Tragschiene

Technische Änderungen vorbehalten. Stand: 05/14 - 003
Die Leistungswerte sind Richtwerte. Durch die Wahl anderer Werkstoffe, Betriebsfrequenzen bzw. Umgebungsverhältnisse können sich Abweichungen ergeben.

Adolf Strobel GmbH | Stuttgarter Straße 130 | D-73230 Kirchheim unter Teck
Telefon 0 70 21 / 4 88 47-0 | Telefax 0 70 21 / 4 88 47-50
info@strobel-trafo.de | www.strobel-trafo.de