

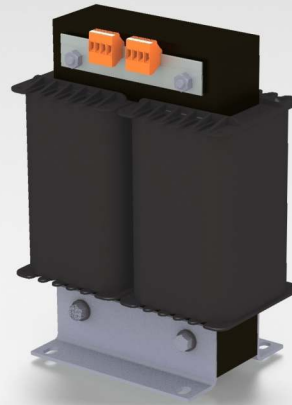
# EINPHASEN-STEUERTRANSFORMATOREN UI STEHEND

▶ 400V ± 5%  
50-60Hz

▶ 230V (2x115V)  
oder 115V

⚡ 2-15  
kVA

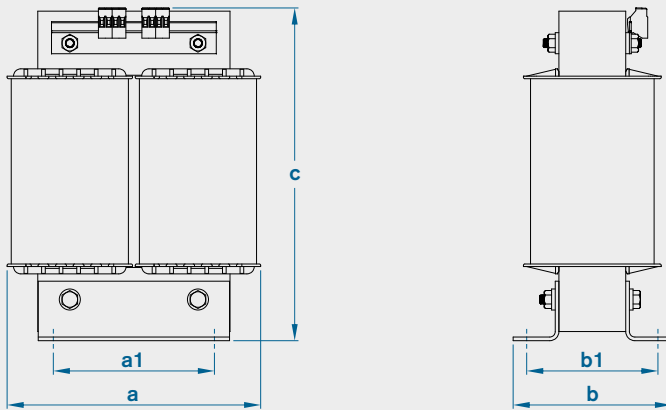
- Steuertransformator nach EN61558-2-2
- Befestigung auf Montagefläche über Fußwinkel
- Schutzart IP00
- Leistungsangaben entsprechen T40/B
- Standardmäßig mit berührungsgeschützten Klemmen gemäß BGV A3
- Auslieferungszustand mit 230V, änderbar in 1-/2x115V



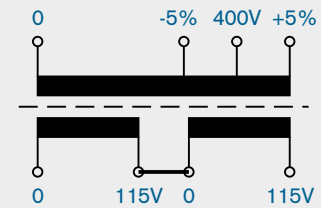
**STROBELT**



## MASS-SKIZZE



## SCHALTBILD



## TECHNISCHE DATEN

Leistung VA	Artikelnummer	Abmessungen mm					Gewicht kg	
		a	b	c	a1	b1	Kupfer	Gesamt
2000	ST-00973	176	150	245	112	82	5,5	18
3000	ST-00974	200	135	260	124	107	8,0	25
4000	ST-00252	240	155	320	144	125	14	38
5000	ST-00430	240	170	320	144	140	14	39
6300	ST-00259	280	165	370	176	133	21	49
8000	ST-00431	280	190	370	176	158	29	60
10000	ST-00975	280	235	370	176	173	41	75
12500	ST-00976	320	248	470	196	210	42	110
15000	ST-00977	320	248	470	196	210	42	116

Technische Änderungen vorbehalten. Stand: 03/19 - 066  
Die Leistungswerte sind Richtwerte. Durch die Wahl anderer Werkstoffe, Betriebsfrequenzen bzw. Umgebungsverhältnisse können sich Abweichungen ergeben.

Adolf Strobel GmbH | Stuttgarter Straße 130 | D-73230 Kirchheim unter Teck  
Telefon 0 70 21 / 4 88 47-0 | Telefax 0 70 21 / 4 88 47-50  
info@strobel-trafo.de | www.strobel-trafo.de