



Betriebsanleitung für Stufentransformatoren in V-Schaltung

Inhaltsübersicht:

- Sicherheitshinweise
- Allgemeine Beschreibung
- Transport, Lagerung
- Betriebsbedingungen
- Montage
- Instandhaltung, Wartung
- Hersteller
- Technische Daten
- Anschlussschema
- Konformitätserklärung

Sicherheitshinweise



Stufentransformatoren der Adolf Strobelt GmbH sind keine gebrauchsfertigen Produkte. Sie müssen an Netzspannung angeschlossen werden. Daher muss die Inbetriebnahme von einer Fachkraft durchgeführt werden, welche aufgrund ihrer Ausbildung dazu befugt ist. Hierbei sind die einschlägigen Sicherheits- und VDE-Bestimmungen unbedingt zu beachten.



GEFAHR: Stufentransformatoren sind Spartransformatoren und bieten als solche keine galvanische Trennung vom Versorgungsnetz! Das Berühren selbst nur eines ausgangsseitigen Anschlusses im betriebsbereiten Zustand ist daher lebensgefährlich!

- Der Stufentransformator enthält keinerlei Schutzeinrichtung! Er muss deshalb durch eine geeignete Schutzeinrichtung für den Fehlerfall abgesichert werden!
- Betreiben Sie den Stufentransformator nur innerhalb der auf dem Typenschild angegebenen Grenzen!
- Planer, Hersteller und Betreiber sind für die ordnungsgemäße und sichere Montage verantwortlich!
- Der Transformator entspricht der Schutzart IP00. Gegen die Einwirkung von Feuchtigkeit und Nässe sind entsprechende Maßnahmen zu ergreifen!
- An-/Einbau in der Nähe von brennbaren Materialien ist strengstens verboten!
- Die Montage muss an einem trockenen, festen, ebenfalls nicht brennbaren Untergrund erfolgen!
- Verpackungsmaterial von Kindern und Tieren fernhalten und ordnungsgemäß entsorgen!

Allgemeine Beschreibung

Stufentransformatoren in V-Schaltung der Adolf Strobelt GmbH sind für die Drehzahlsteuerung eines oder mehrerer Drehstrom-Ventilatoren bestimmt. Sie sind für den Schaltschrankeinbau vorgesehen. Es dürfen ausschließlich geeignete Ventilatoren damit betrieben werden. Beachten Sie dabei die Stromangaben von Stufentransformator und Ventilator.

Transport, Lagerung

Die Adolf Strobelt GmbH verpackt die Stufentransformatoren entsprechend für den Transport. Achten Sie auf eventuelle Beschädigung der Verpackung und reklamieren Sie Beschädigungen an der Außenverpackung unverzüglich beim Transportunternehmen. Vermeiden Sie Vibrationen, Stöße und sonstige harte Beanspruchungen, ebenso wie extreme Kälte und Hitze. Nach längerer Einwirkung extremer Kälte den Stufentransformator vor der Inbetriebnahme über mehrere Stunden akklimatisieren lassen.



Betriebsbedingungen

Stufentransformatoren sind nicht geeignet zum Betrieb in explosionsgefährdeter Atmosphäre!
Die maximal zulässige Umgebungstemperatur beträgt 40°C.



WARNUNG: Zum Anschluss an das 400V-Versorgungsnetz sind ausschließlich die mit 0V und 400V bezeichneten Klemmen vorgesehen! Alle übrigen Anschlüsse dienen der Versorgung des Ventilators! Beachten Sie dazu auch das Schaltbild auf Seite 3.

Montage

Montage, elektrischer Anschluss und Inbetriebnahme dürfen nur von ausgebildetem Fachpersonal vorgenommen werden! Die geltenden, teilweise ortsspezifischen Vorschriften sind unbedingt einzuhalten.

Eventuell vorhandenes Verpackungsmaterial muss vollständig entfernt werden. Halten Sie sich an die anlagenbezogenen Bedingungen und Vorgaben des Systemherstellers oder Anlagenbauers. Niemals mechanische Modifikationen am Stufentransformator vornehmen.

Auf ausreichenden Abstand (mindestens 10cm allseitig) des Transformators zu umgebenden Gegenständen ist zur Gewährleistung ausreichender Kühlung zu achten.



WARNUNG: Vor dem Anschluss des Transformators den betreffenden Stromkreis allpolig abschalten und gegen Wiedereinschalten sichern!

Instandhaltung, Wartung



GEFAHR: Stufentransformatoren sind Spartransformatoren und bieten als solche keine galvanische Trennung vom Versorgungsnetz! Das Berühren selbst nur eines ausgangsseitigen Anschlusses im betriebsbereiten Zustand ist daher lebensgefährlich!

Stufentransformatoren der Adolf Strobelt GmbH sind wartungsfrei. Reinigung darf ausschließlich mit einem feuchten, niemals nassen Tuch oder Schwamm in spannungsfreiem Zustand erfolgen. Als Reinigungsmittel ist allenfalls eine leicht seifige Lauge zulässig.

Hersteller

Dieser Stufentransformator ist nach einschlägigen nationalen Vorschriften gefertigt. Sollten Sie Fragen zum Produkt, dessen Verwendung oder der Planung spezieller Anwendungen haben, wenden Sie sich an:

Adolf Strobelt GmbH
Stuttgarter Straße 130
D-73230 Kirchheim unter Teck

Tel.: 07021/48847-0
Fax.: 07021/48847-50
Email: info@strobelt-trafo.de

Technische Daten

Alle relevanten Daten befinden sich auf dem Typenschild des Transformators. Die Stromangaben spezifizieren dabei den max. zulässigen Strom in einer Ausgangsleitung.

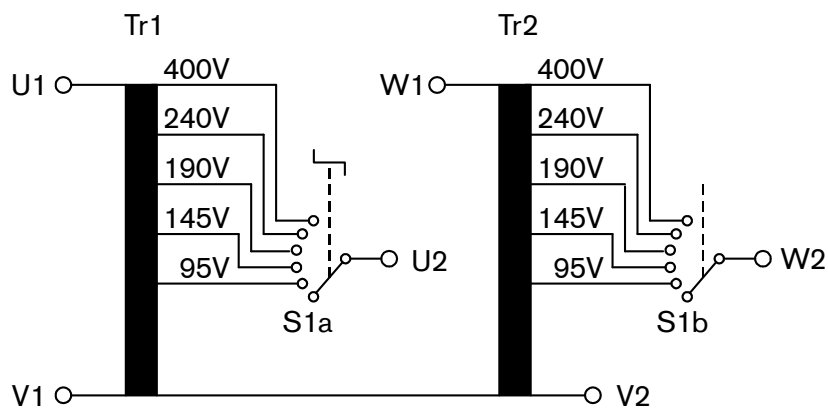
Es darf immer nur an einer Ausgangsleitung dieser Stromwert entnommen werden. Das Belasten mehrerer Ausgänge gleichzeitig ist nicht zulässig!

Anschlussschema



Das Anschlussschema dient der Verdeutlichung für den möglichen Einsatz eines Stufentransformators.

Schema mit 5-stufigen Transformatoren



Stufenschalter gehört nicht zum Lieferumfang

U1, V1 und W1 sind die netzseitigen Anschlüsse zur Versorgung der Transformatoren.
U2, V2 und W2 sind die Anschlüsse für den Ventilator.
S1a und S1b bezeichnen die beiden Ebenen eines Stufenschalters.



STROBELT

EU-Konformitätserklärung

Produkt: 5-stufig: *TR-00431 (SG-00093), TR-00433 (SG-00095),
TR-00437 (SG-00099), TR-00438 (SG-00100),
TR-00439 (SG-00101), TR-00460 (SG-00133)*

Hersteller: *Adolf Strobel GmbH
Stuttgarter Straße 130
D-73230 Kirchheim unter Teck*

Wir tragen die alleinige Verantwortung für die Ausstellung der Konformitätserklärung.

Gegenstand dieser Erklärung:
Stufentransformator 5- und 7-stufig.

Der oben beschriebene Gegenstand der Erklärung erfüllt die einschlägigen Harmonisierungsvorschriften der Union:
*2011/65/EU
2014/35/EU.*

Angabe der einschlägigen harmonisierten Normen, die zugrunde gelegt wurden, oder Angabe der anderen technischen Spezifikationen, in Bezug auf die die Konformität erklärt wird:
EN 61558-2-13.

Diese Erklärung gilt für alle Exemplare, die ab dem Unterzeichnungsdatum und nach oben erwähnter Bauvorschrift hergestellt werden.

Unterzeichnet für und im Namen von:

Kirchheim unter Teck, den 14.04.2021.

Unterschrift 
Matthias Strobel (Qualitätskontrolle)

