

# TRANSFORMATOR FÜR BEHEIZBARE TRÄNKEBECKEN EINGANGSSEITIG ABGESICHERT

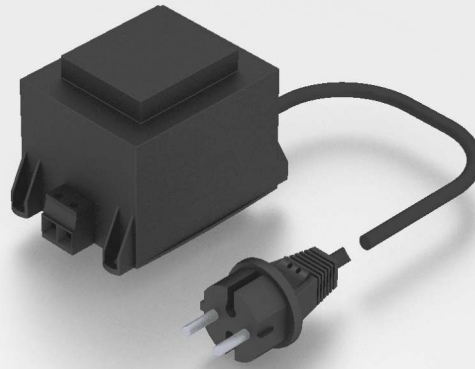


**STROBELT**

▶ 230V  
50-60Hz

▶ 24V

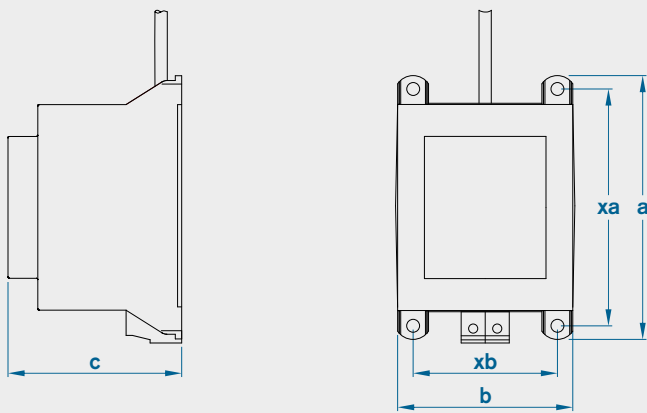
⚡ 100-400  
VA



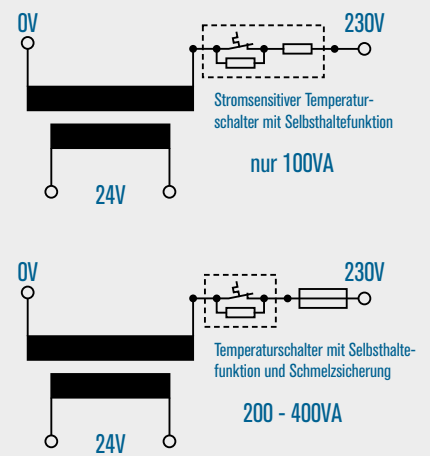
- Transformator nach EN61558-2-6 vergossen in Vollkunststoffgehäuse
- Befestigung auf Montagefläche über Laschen am Kunststoffgehäuse
- Leistungsangaben entsprechen T40/E
- Schutzart IP20
- Übertemperatur- und Kurzschlusschutz über Thermoschalter und Sicherung
- Eingangsseitig 1,4m Kabel 0,75mm<sup>2</sup> mit Konturenstecker
- Ausgang mit Schraubklemmen nach BGV A3
- Speziell zur Versorgung von beheizbaren Tiertränken und Frostschutz-Heizleitungen mit 24V Niederspannungsversorgung



## MASS-SKIZZE



## SCHALTBILD



## TECHNISCHE DATEN

Leistung VA	Artikelnummer	Abmessungen mm					Gewicht kg	
		a	b	c	xa	xb	Kupfer	Gesamt
100	TV-00052	108	74	77	97,5	60	0,40	2,6
200	TV-00053	130	85	85	115	70	0,60	3,1
300	TV-00054	130	85	100	115	70	0,80	3,9
400	TV-00055	180	110	110	150	85	1,15	5,8

Technische Änderungen vorbehalten. Stand: 01/17 - 054  
Die Leistungswerte sind Richtwerte. Durch die Wahl anderer Werkstoffe, Betriebsfrequenzen bzw. Umgebungsverhältnisse können sich Abweichungen ergeben.

Adolf Strobel GmbH | Stuttgarter Straße 130 | D-73230 Kirchheim unter Teck  
Telefon 0 70 21 / 4 88 47-0 | Telefax 0 70 21 / 4 88 47-50  
info@strobel-trafo.de | www.strobel-trafo.de