

# TRENNTRANSFORMATOREN IM ISOLIERGEHÄUSE

▶ 230V  
50-60Hz

▶ 230V

↔ 800-3000  
VA

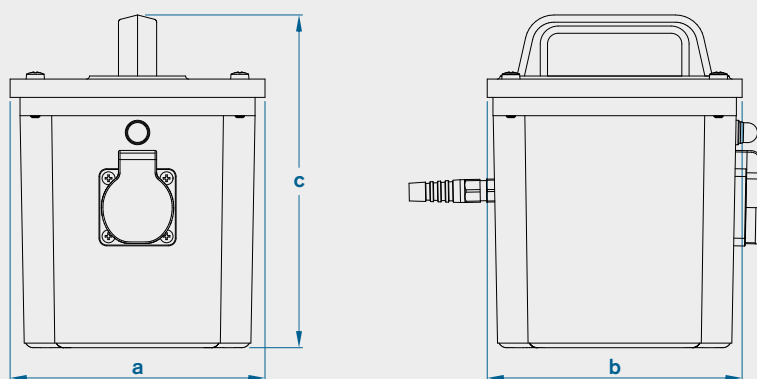
- Transformator nach EN61558-2-4, vergossen in gelben Vollkunststoffgehäuse mit Tragegriff(en)
- Leistungsangaben entsprechen T40/E
- Schutzart IP54
- Generell mit Einschaltstrombegrenzer
- Abgesichert durch thermischem Überstromauslöser und Temperaturschalter
- Gummischlauchleitung mit Konturenstecker am Eingang
- Am Ausgang Steckdose ohne Schutzkontakt mit Klappdeckel



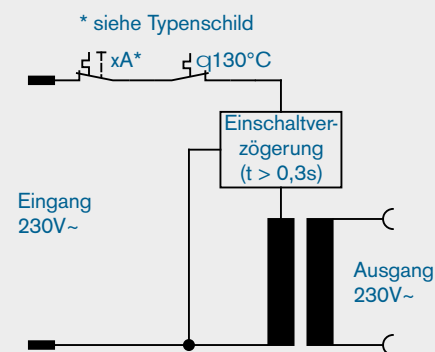
**STROBELT**



## MASS-SKIZZE



## SCHALTBILD



## TECHNISCHE DATEN

Leistung VA	Artikelnummer	Abmessungen mm *			Leitungslänge m	Anzahl Griffe *	Gewicht kg	
		a	b	c			Kupfer	Gesamt
800	SG-00153	167	167	218	2,0	1, oben	2,5	7,4
1500	SG-00154	193	193	261	2,9	1, oben	3,5	12
3000 **	SG-00155	314	267	287	-	2, seitlich	-	-

\* Genauere Angaben entnehmen Sie bitte dem zu den Grundgehäusen gehörendem Datenblatt 063

\*\* Lieferbar ab Mai 2018

Technische Änderungen vorbehalten. Stand: 02/18 - 062  
Die Leistungswerte sind Richtwerte. Durch die Wahl anderer Werkstoffe, Betriebsfrequenzen bzw. Umgebungsverhältnisse können sich Abweichungen ergeben.

Adolf Strobel & Söhne GmbH | Stuttgarter Straße 130 | D-73230 Kirchheim unter Teck  
Telefon 0 70 21 / 4 88 47-0 | Telefax 0 70 21 / 4 88 47-50  
info@strobeltrafo.de | www.strobeltrafo.de

# GEHÄUSE REIHE KUNSTSTOFF STEHEND MIT GRIFF

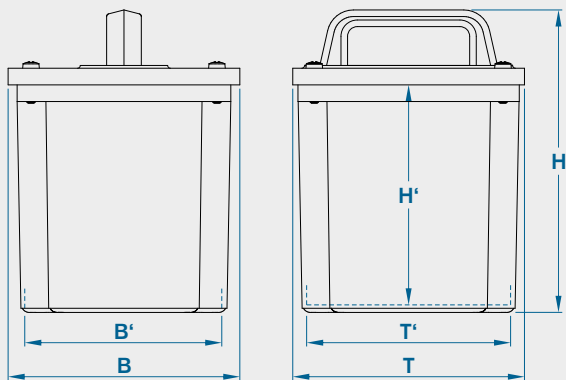


**STROBELT**

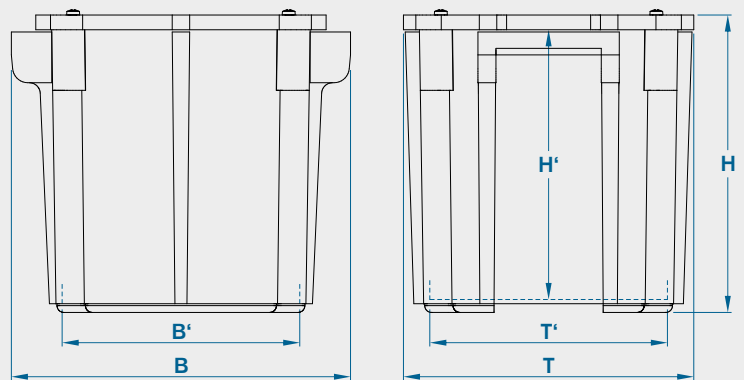


- Schutzart IP54
- Abdichtung mittels Schaumgummidichtung
- Aus glasfaserverstärktem Polyesterharz
- Wandstärke ca. 3-4mm
- Farbe gelb
- Schrauben und Unterlagscheiben mit Dichtring gehören zum Lieferumfang

## MASS-SKIZZE



Form 1



Form 2

## TECHNISCHE DATEN

Artikelnummer	Form	Abmessungen mm						Wandstärke mm	Anzahl Griffe	Gewicht kg
		B	T	H	B'	T'	H'			
029/0087	1	167	167	218	142	147	160	ca. 3	1, am Deckel	1,1
029/0088	1	193	193	261	168	168	202	ca. 4	1, am Deckel	1,8
029/0089	2	314	267	287	220	220	248	ca. 4	2, am Gehäuse	4,1

Technische Änderungen vorbehalten. Stand: 02/18 - 063  
Die Leistungswerte sind Richtwerte. Durch die Wahl anderer Werkstoffe, Betriebsfrequenzen bzw. Umgebungsverhältnisse können sich Abweichungen ergeben.

Adolf Strobel GmbH | Stuttgarter Straße 130 | D-73230 Kirchheim unter Teck  
Telefon 0 70 21 / 4 88 47-0 | Telefax 0 70 21 / 4 88 47-50  
info@strobel-trafo.de | www.strobel-trafo.de