

# TRENTRANSFORMATOREN ZUR VERSORGUNG MEDIZINISCHER RÄUME

230V  
50-60Hz

230V  
(0/115/230V)

3,15-10  
kVA

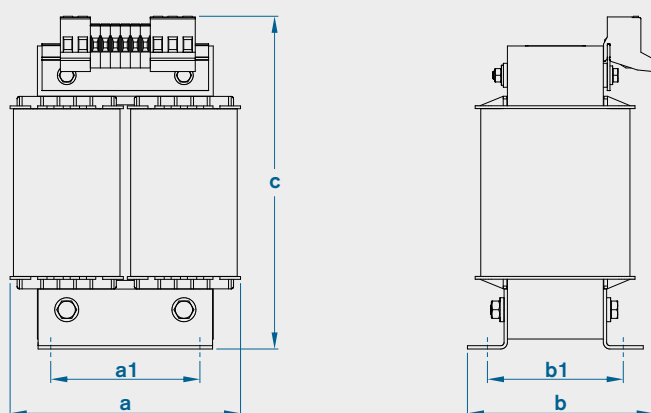
- Trenntransformator nach EN61558-2-15
- Befestigung auf Montagefläche über Fußwinkel
- Schutzart IP00
- Leistungsangaben entsprechen T40/B
- Eingebaute Bimetallschalter zur externen Erkennung/Auswertung einer Überlast
- Vakuumimprägniert
- Schirmwicklung auf Klemme geführt
- Standardmäßig mit berührungsgeschützten Klemmen gemäß BGV A3



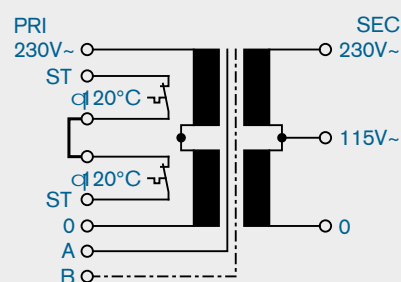
**STROBELT**



## MASS-SKIZZE



## SCHALTBILD



## TECHNISCHE DATEN

Leistung VA	Artikelnummer	Abmessungen mm					Gewicht kg	
		a	b	c	a1	b1	Kupfer	Gesamt
3150	MED-0315	240	185	320	144	155	15,5	42
4000	MED-0400	280	175	370	176	133	21	49
5000	MED-0500	280	183	370	176	143	26	55
6300	MED-0630	280	193	370	176	158	29	60
8000	MED-0800	280	208	370	176	173	33	75
10000	MED-1000	320	230	470	196	157	39	86

Technische Änderungen vorbehalten. Stand: 03/19 - 069  
Die Leistungswerte sind Richtwerte. Durch die Wahl anderer Werkstoffe, Betriebsfrequenzen bzw. Umgebungsverhältnisse können sich Abweichungen ergeben.

Adolf Strobel GmbH | Stuttgarter Straße 130 | D-73230 Kirchheim unter Teck  
Telefon 0 70 21 / 4 88 47-0 | Telefax 0 70 21 / 4 88 47-50  
info@strobel-trafo.de | www.strobel-trafo.de